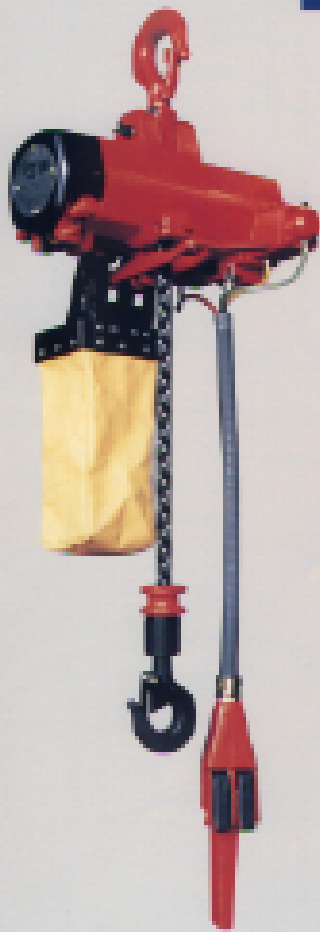


エアホイスト



 三栄精機製作所

製品案内

エアホイスト

エアホイスト

エアホイスト (エアホイスト)

エアホイスト

エアホイスト

※ 詳細な仕様は、各製品の取扱説明書またはカタログをご覧ください。



三栄精機製作所

<http://www.sansei.co.jp/>

〒100-0001 東京都千代田区千代田1-1-1
TEL: 03-5561-1111 FAX: 03-5561-1112
E-MAIL: info@sansei.co.jp

三栄精機製作所 代表取締役社長 三栄 隆夫
〒100-0001 東京都千代田区千代田1-1-1
TEL: 03-5561-1111 FAX: 03-5561-1112
E-MAIL: info@sansei.co.jp

高性能VLX, VMシリーズ エアホイス

抜群の機動力で作業効率の向上を約束します。

1 ハイスピードからトロ、トロ、スピードまで
巻上速度は高速から微速まで作業に応じた速度制御ができます。

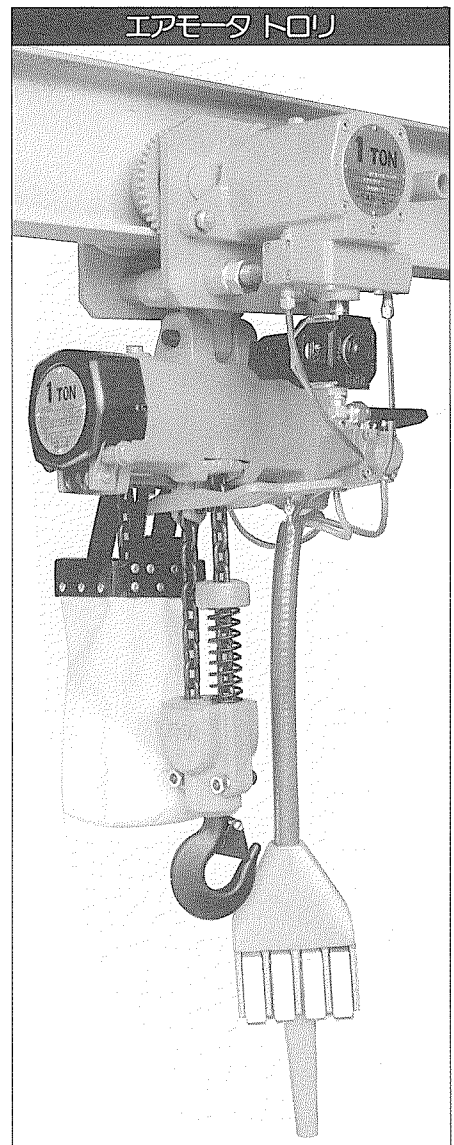
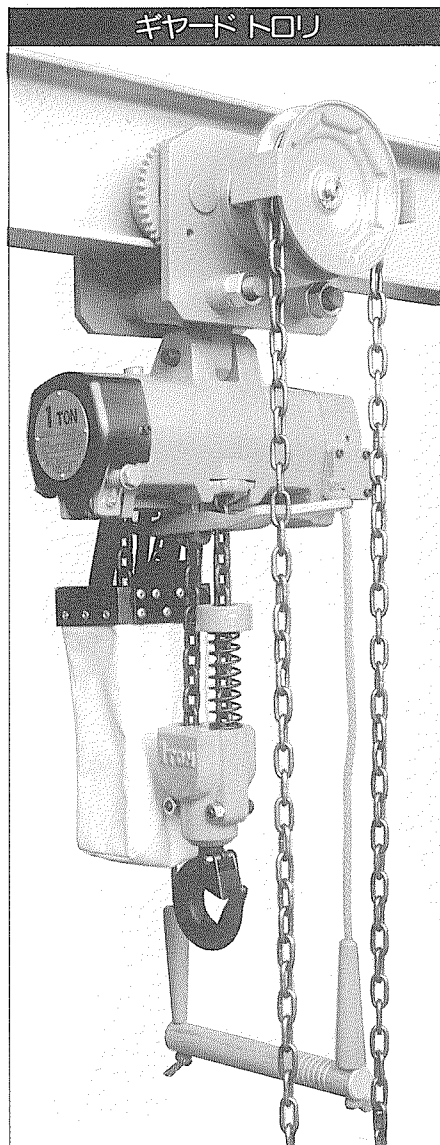
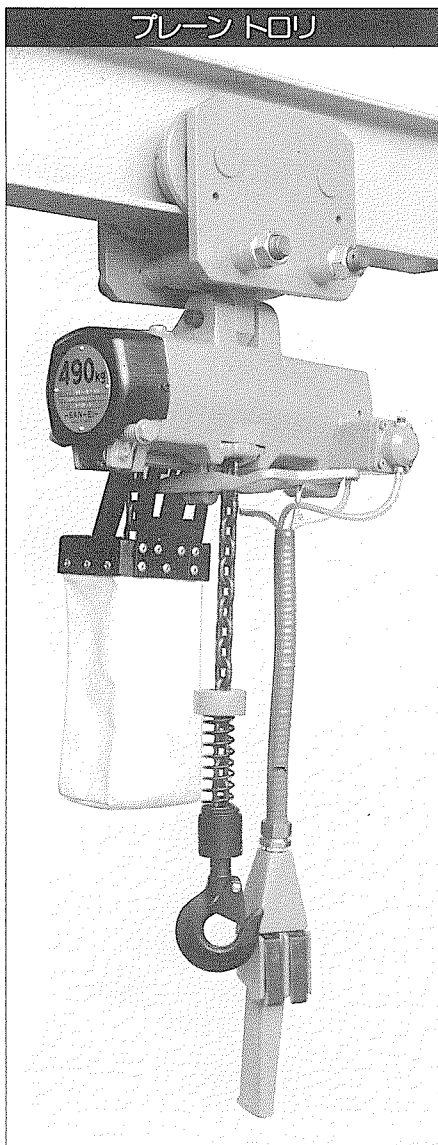
2 簡単なスピードコントロール
ペンダント式は押ボタンの押し加減で速度が変わります。

3 優れた操作性
「運転」「停止」「スピードコントロール」は独得の構造により操作と作動との追従性が向上し、運転がしやすくなっています。

4 小型、軽量
同容量の電気チェーンブロックに比べ重量は大幅に軽量化されております。

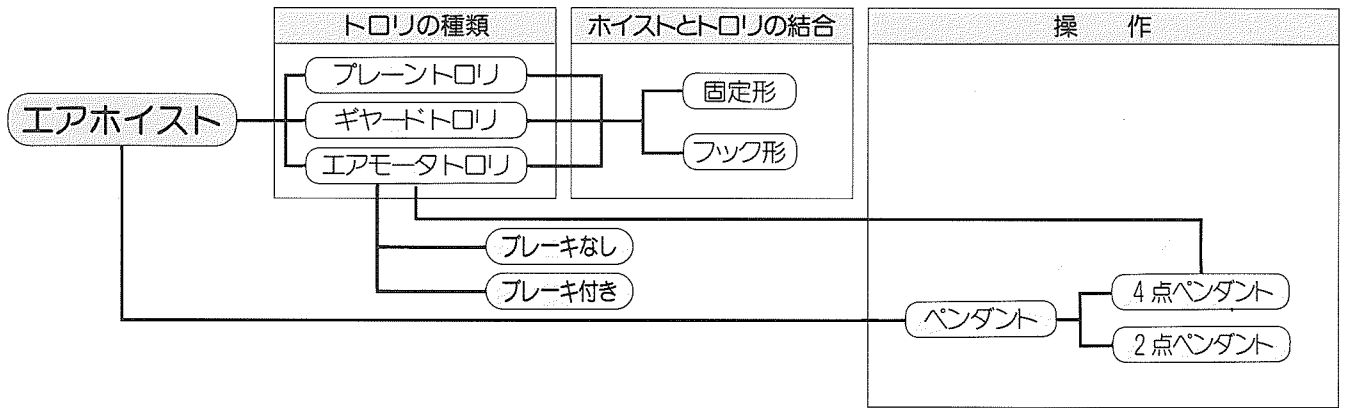
5 防爆、耐高温、高湿に最適
原動部はエアモータを採用していますので危険な爆発性ガス雰囲気とか、高温、高湿などの悪条件下でも安心してご使用いただけます。

6 安全なブレーキ
耐久力のあるドラムブレーキで、確実な制動力を得ることができます。

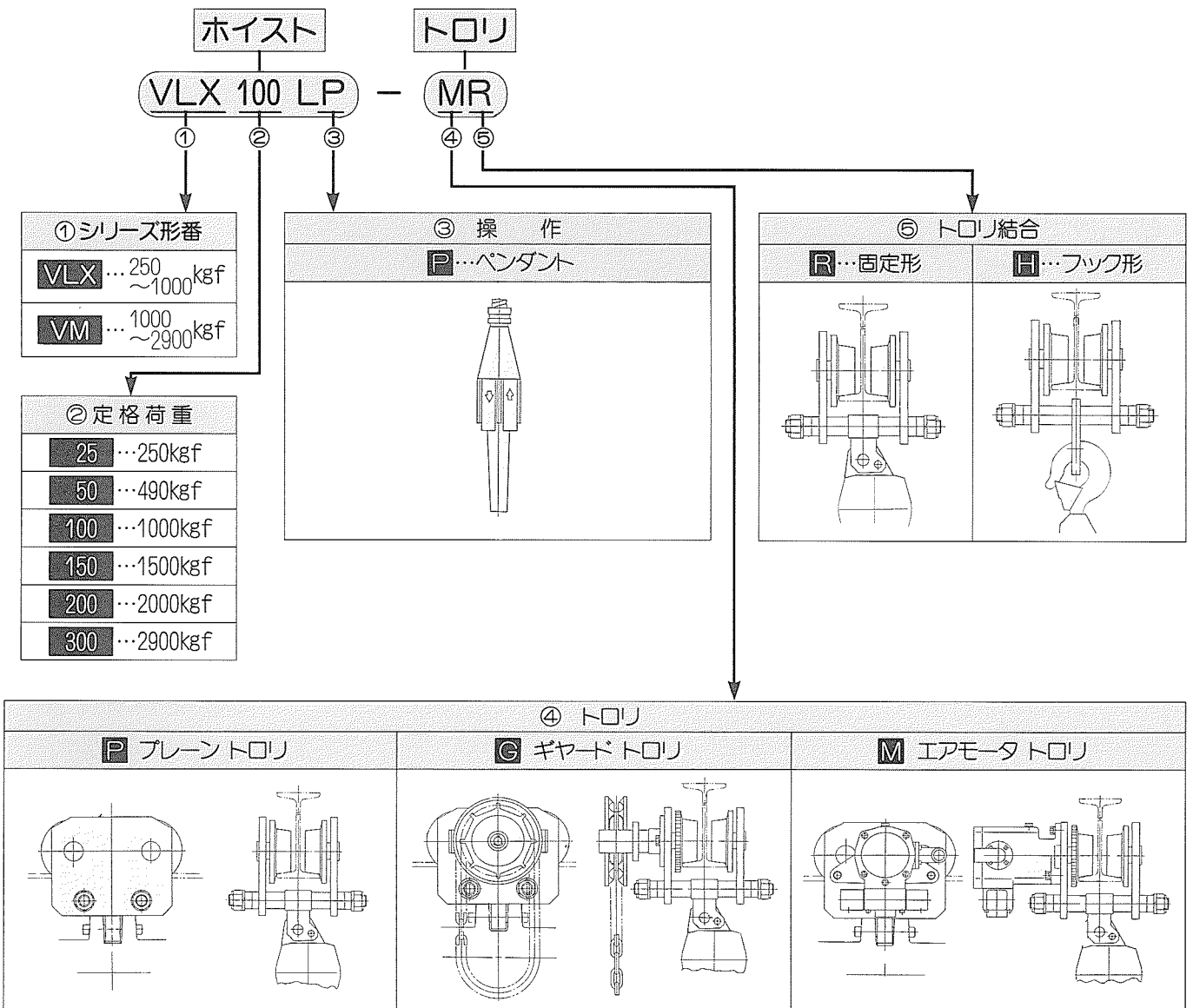


商品構成と型式

構成

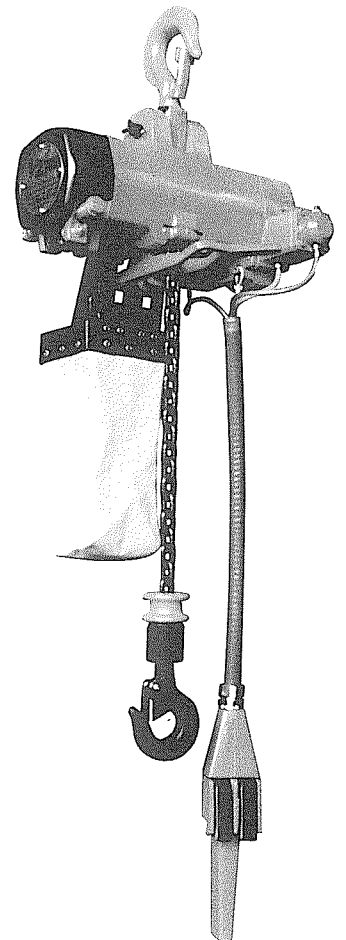


型式表示



VLXシリーズ仕様

容量 kgf	給気圧力 kgf/cm ²	巻上速度 m/min	空気消費量 N-m ³ /min	標準リフトm	ペンダント式	ブレーキ付 トル	ギヤード トル	エアモータ トル	型式	重量 kgf	
250	6	17	1.6	3	●				VLX25LP	23	
	5	15	1.3		●				VLX25LP-PR	40	
	4	13	1.0		●	●				VLX25LP-GR	47
					●		●			VLX25LP-MR	47
490	6	12	1.6	3	●				VLX50LP	23	
	5	10	1.3		●				VLX50LP-PR	40	
	4	7	1.0		●	●				VLX50LP-GR	47
					●		●			VLX50LP-MR	47
1000	6	6	1.6	3	●				VLX100LP	33	
	5	5	1.3		●				VLX100LP-PR	49	
	4	3.5	1.0		●	●				VLX100LP-GR	56
					●		●			VLX100LP-MR	57

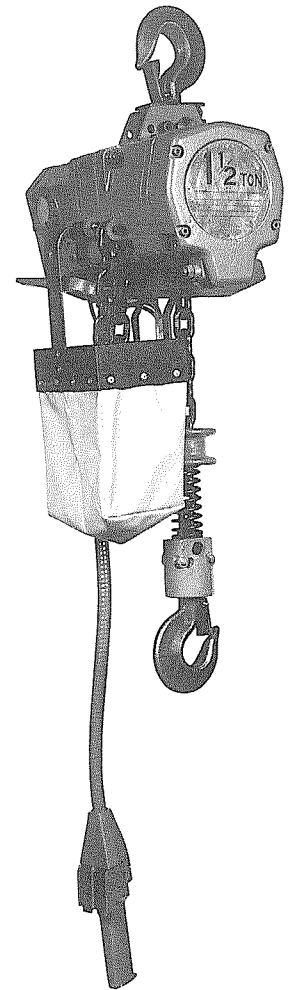


トルリ

トルリの最小回転半径	エアモータトルリの走行速度	適合Iビーム幅寸法
1500mm	10~20m/min (調整可能)	75, 100, 125mm

VMシリーズ仕様

容量 kgf	給気圧力 kgf/cm ²	巻上速度 m/min	空気消費量 N-m ³ /min	標準リフトm	ペンタント式	ブレーキトオリ	ギヤードトオリ	エアモータトオリ	型式	重量 kgf
1000	6	5.1	2.6	3	●				VM100LP	61
	5	4.7	2.4		●	●			VM100LP-PR	81
	4	4.0	1.9		●	●			VM100LP-GR	88
					●		●	VM100LP-MR	90	
1500	6	4.3	2.5	3	●			VM150LP	61	
	5	3.7	2.1		●	●		VM150LP-PR	81	
	4	2.8	1.5		●	●			VM150LP-GR	88
					●		●	VM150LP-MR	90	
2000	6	2.5	2.6	3	●			VM200LP	78	
	5	2.3	2.4		●	●		VM200LP-PR	106	
	4	2.0	1.9		●	●			VM200LP-GR	113
					●		●	VM200LP-MR	115	
2900	6	2.1	2.5	3	●			VM300LP	78	
	5	1.8	2.1		●	●		VM300LP-PR	106	
	4	1.4	1.5		●	●			VM300LP-GR	113
					●		●	VM300LP-MR	115	



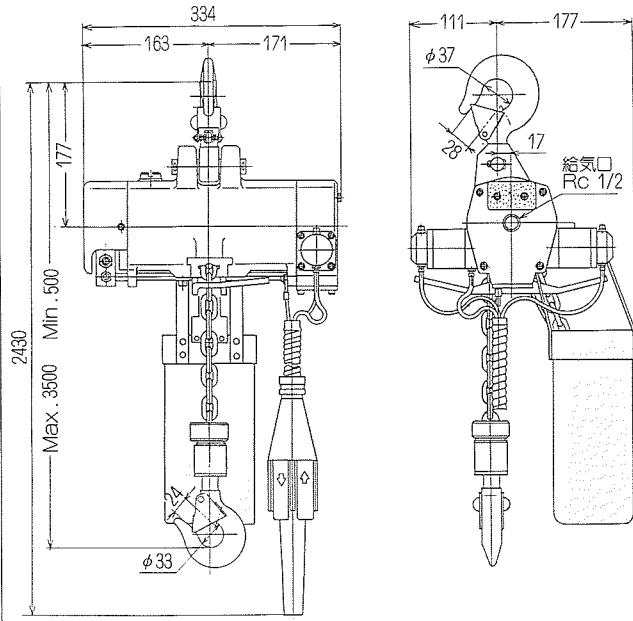
トオリ

トオリの最小回転半径	エアモータトオリの走行速度	適合 ビーム幅寸法			
2000mm	10~20m/min (調整可能)	VM100L	75, 100, 125 ^{mm}	VM200L	100, 125, 150 ^{mm}
		VM150L		VM300L	

VLXシリーズ外形寸法図

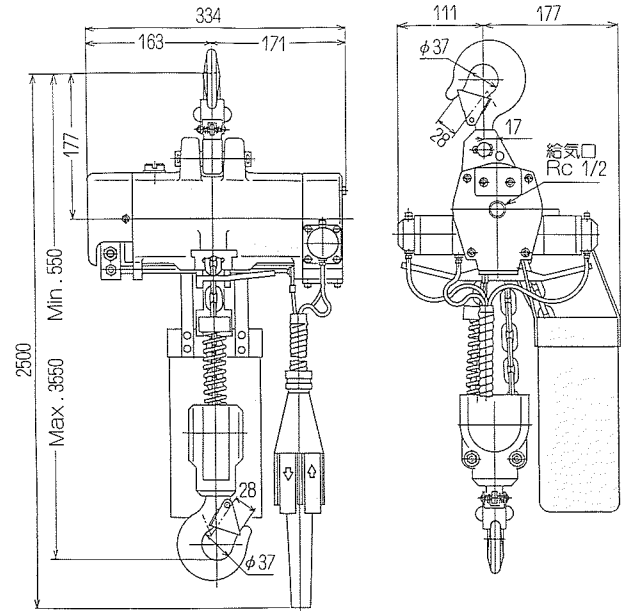
●フック形

VLX25LP・VLX50LP



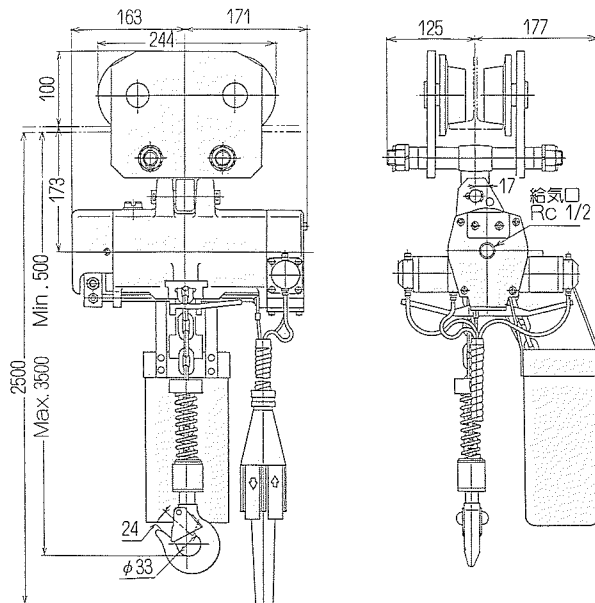
●フック形

VLX100LP



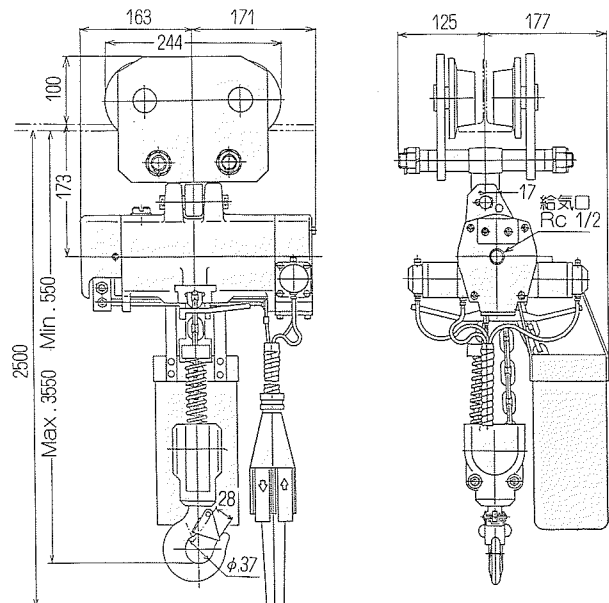
●プレートトリ形

VLX25LP-PR・VLX50LP-PR



●プレートトリ形

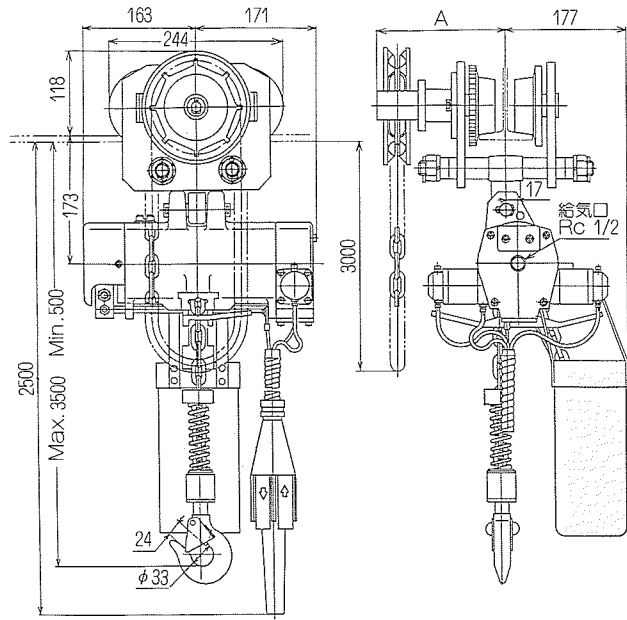
VLX100LP-PR



VLXシリーズ外形寸法図

●ギヤードトロリ形

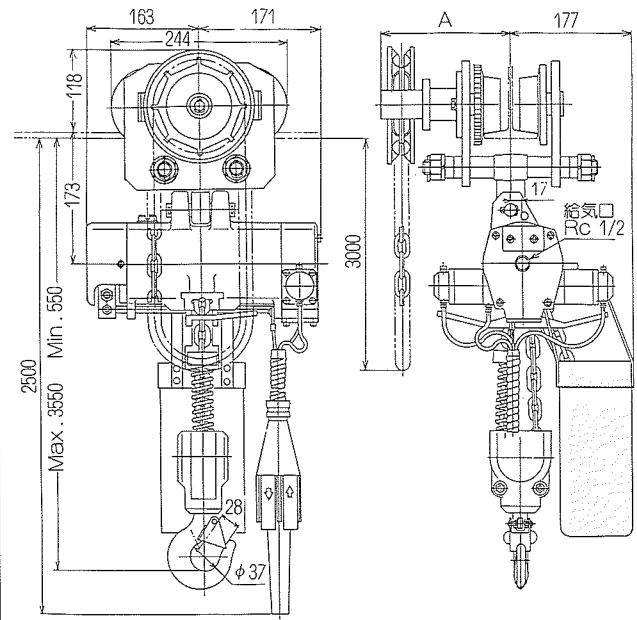
VLX25LP-GR・VLX50LP-GR



Iビーム幅	A寸法
75	185
100	198
125	210

●ギヤードトロリ形

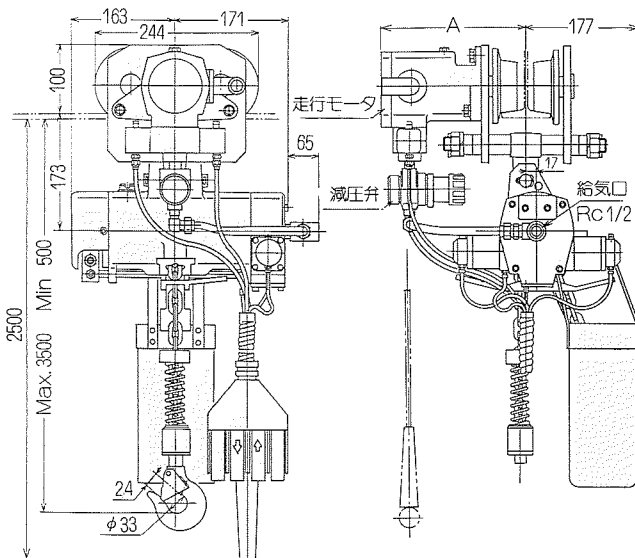
VLX100LP-GR



Iビーム幅	A寸法
75	185
100	198
125	210

●エアモータトロリ形

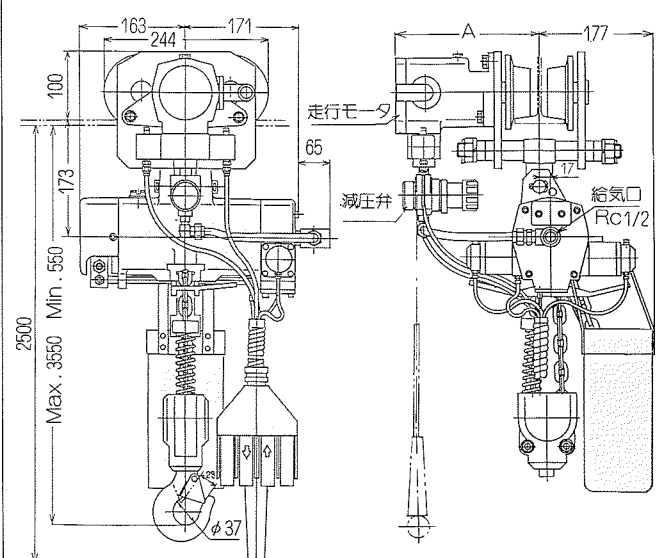
VLX25LP-MR・VLX50LP-MR



Iビーム幅	A寸法	
	ブレーキなし	ブレーキ付き
75	220	289
100	232	301
125	245	314

●エアモータトロリ形

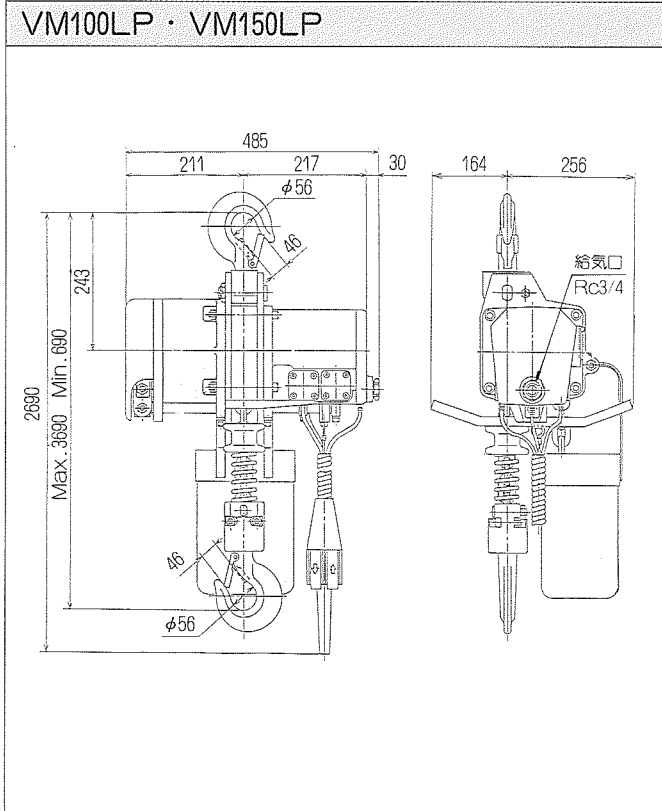
VLX100LP-MR



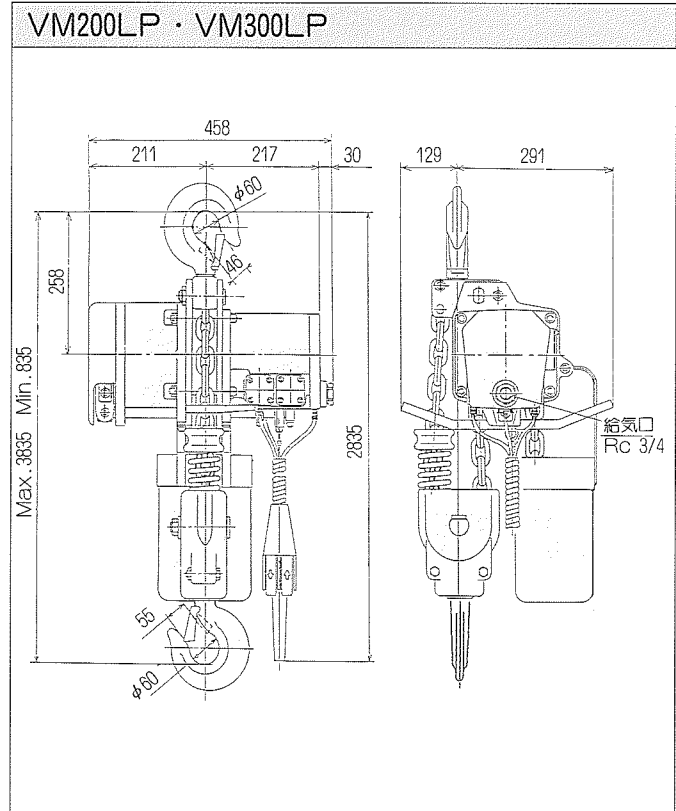
Iビーム幅	A寸法	
	ブレーキなし	ブレーキ付き
75	220	289
100	232	301
125	245	314

VMシリーズ外形寸法図

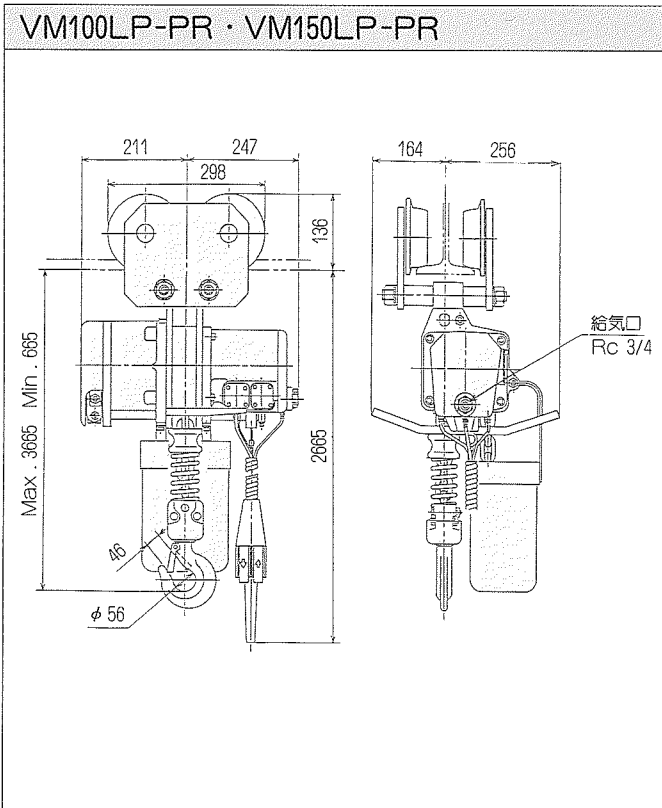
●フック形



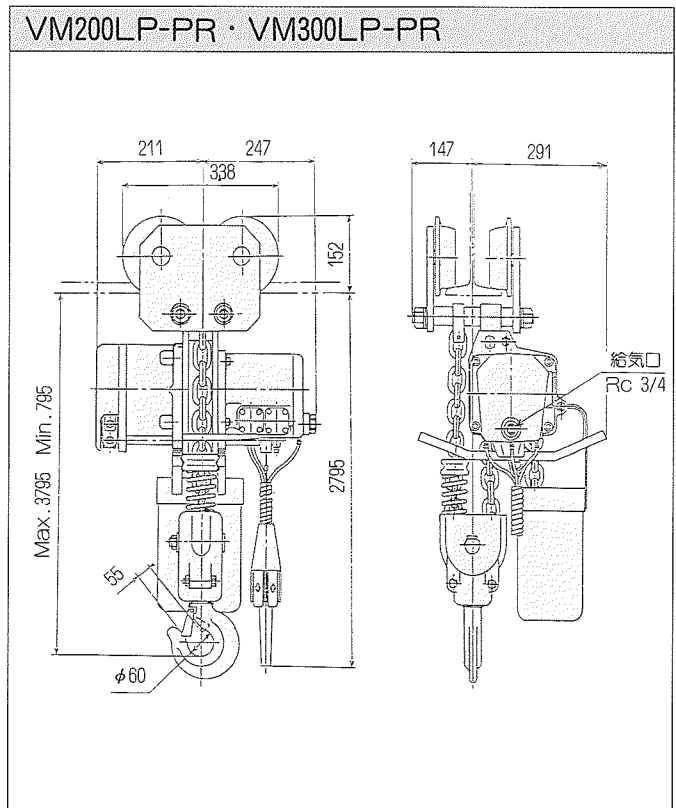
●フック形



●プレートロリ形



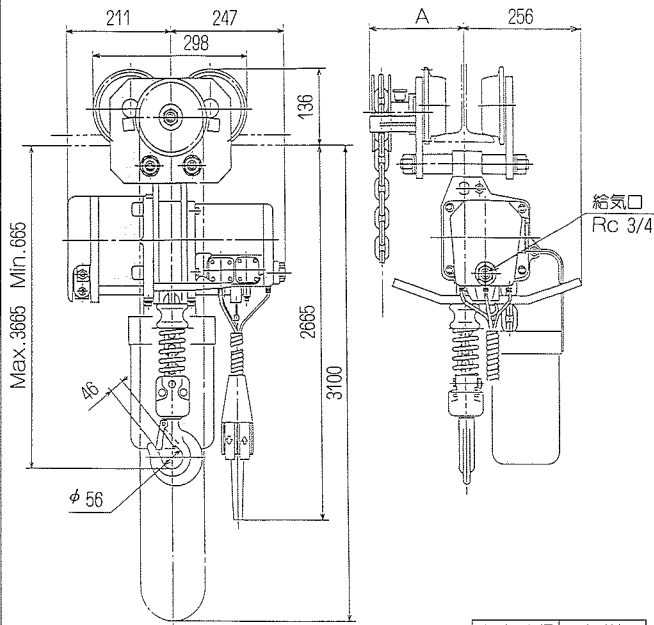
●プレートロリ形



VMシリーズ外形寸法図

●ギヤードトリ形

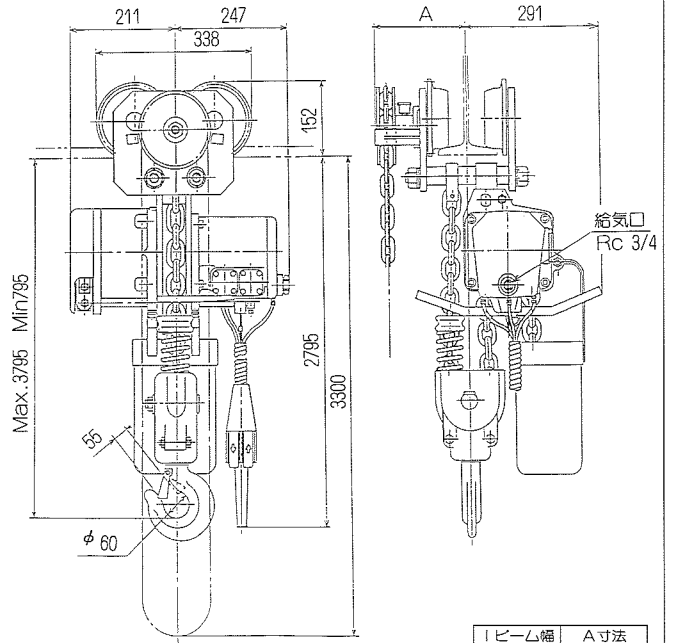
VM100LP-GR・VM150LP-GR



ノビム幅	A寸法
75	150
100	162
125	175

●ギヤードトリ形

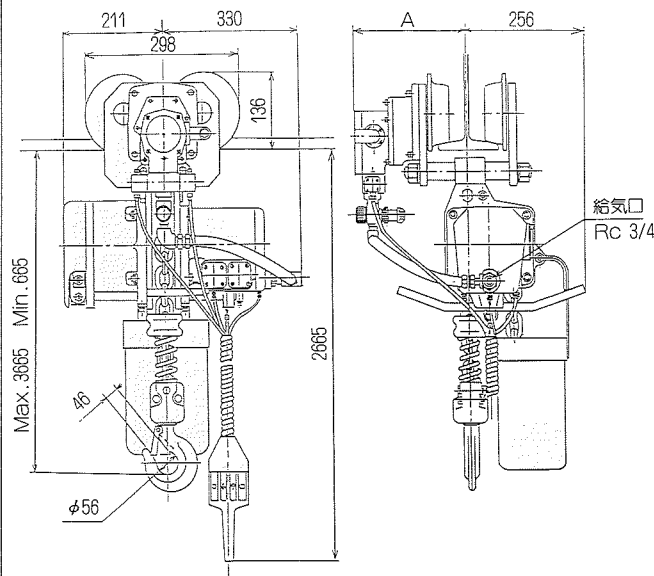
VM200LP-GR・VM300LP-GR



ノビム幅	A寸法
100	167
125	180
150	192

●エアモータトリ形

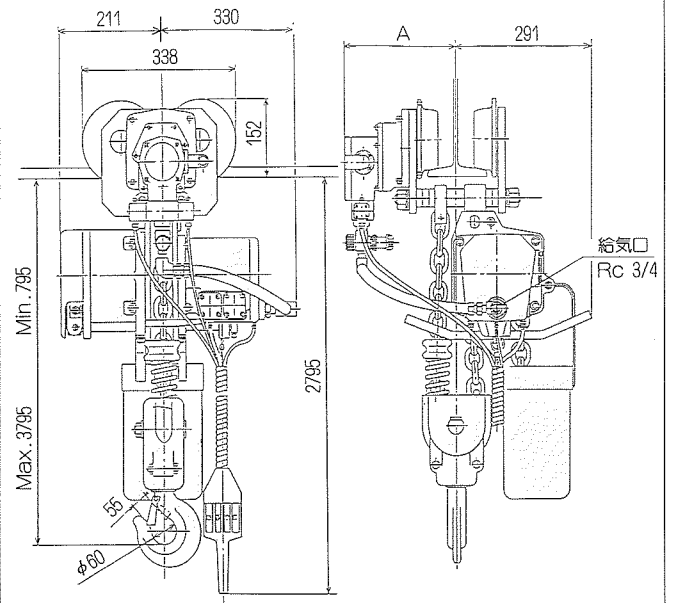
VM100LP-MR・VM150LP-MR



ノビム幅	A寸法	
	ブレーキなし	ブレーキ付き
75	208	277
100	221	290
125	233	302

●エアモータトリ形

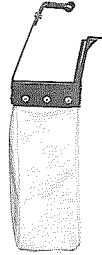
VM200LP-MR・VM300LP-MR



ノビム幅	A寸法	
	ブレーキなし	ブレーキ付き
100	225	294
125	238	307
150	250	319

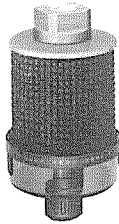
構成品

チェーンバケット



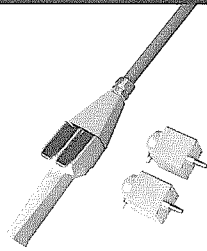
標準リフトの他に揚程増用としてチェーン収納容量別に各サイズ用意されております。

排気クリーナー



排気中のオイルミストの除去に使用されます。
必要な場合にはご相談下さい。

ペンダント コントロールキット



引ひも操作をペンダント操作に変更できます。

4点ペンダント

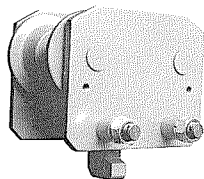


エアモータトロリ付きホイストのペンダント操作に使用されます。

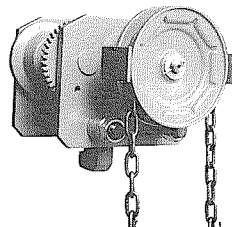
トロリ

用途に応じて選定下さい。

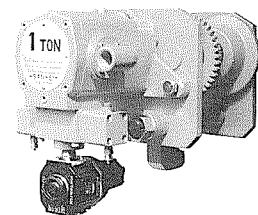
プレートトロリ



ギヤードトロリ



エアモータトロリ



使用上の注意

- ①配管中の錆、異物およびドレン除去のためエアホースをホイスに接続する場合は、必ず十分なフラッシングを行い、エアフィルタをできるだけホイスの近くに取り付けて下さい。
- ②配管を接続する時シールテープや接着剤が入らないようにご注意下さい。
- ③エアフィルタ以降の配管はゴム管、ナイロン管等腐食しにくいものをご使用下さい。また、エアフィルタ以前の配管材も亜鉛メッキ管を推奨します。

- ④ホイスのモータ潤滑用として、ホイス給気口直前にラインオイラを必ず取付けて下さい。
- ⑤給気圧力は最低4kgf/cm²が必要で、最高使用圧力は6kgf/cm²です。6kgf/cm²以上のときは減圧弁で減圧し、4~6kgf/cm²内の圧力でご使用下さい。
- ⑥給気用のエアホースはホース長10m以内で(VLXシリーズ…1/2B・VMシリーズ…3/4B)、10m以上では(VLXシリーズ…3/4B・VMシリーズ…1B)をご使用下さい。
- ⑦走行モータのブレーキはオプションですが、屋外で使用する時はブレーキ付でなければなりません。屋外で使用する時はブレーキ付として下さい。(クレーン構造規格第19条)

配管例

