



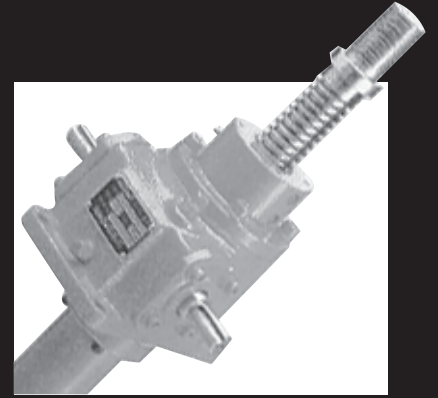
JACK



JACK

CHALLENGING THE UNLIMITED
POSSIBILITY THROUGH
AN ACCUMULATION OF
ORIGINAL TECHNOLOGY
AND KNOW-HOW
MAKISHINKO PRODUCE
THE DEPENDABLE JACKS.

JA/JTA/JB/JTB JAH/JBH/NX/BX



I N D E X

もくじ	1~2	JA750~1250外形寸法図	23	取扱い上のご注意	43~44
製品一覧	3~4	JA005及び010軸端金具・取付方法	24	JTA・JTB	46
呼び形式	5	JA025~1250軸端金具・取付方法	25	JTA構造・特長	47
呼び能力・減速比	6	JA002外形寸法図	26	JTA基本仕様	48
型番選定	7	JA002軸端金具・取付方法	27	JTA許容軸方向荷重	49~50
選定例	8	JB	28	JA005及び010外形寸法表	51
システム例	9	JB構造・特長	29	JA025~500外形寸法表	52
据付姿勢	10	JB基本仕様	30	JA750~1250外形寸法表	53
Q&A-1	11	JB能力表(減速比H)	31	JTA002外形寸法表	54
JA	12	JB能力表(減速比L)	32	JTB構造・特長	55
JA構造・特長	13	JB許容作動荷重/作動速度(減速比H)	33	JTB基本仕様	56
JA基本仕様	14	JB許容作動荷重/作動速度(減速比L)	34	JTB能力表(減速比H/L)	57
JA能力表(減速比H)	15	JB許容軸方向荷重	35~36	JTB許容作動荷重/作動速度	58
JA能力表(減速比L)	16	JB005及び010外形寸法図	37	JTB許容軸方向荷重	59~60
JA許容作動荷重/作動速度(減速比H)	17	JB025~500外形寸法図	38	JTB走行寿命距離	61
JA許容作動荷重/作動速度(減速比L)	18	JB750~1250外形寸法表	39	JTB005及び010外形寸法表	62
JA許容軸方向荷重	19~20	JB005及び010軸端金具・取付方法	40	JTB025~200外形寸法表	63
JA005及び010外形寸法図	21	JB025~1250軸端金具・取付方法	41		
JA025~500外形寸法図	22	JB走行寿命距離	42		

ジャッキ

培ってきた独自の技術が生み出す、
 卓越のジャッキ。
 業界を先駆し、無限の可能性に
 チャレンジします。



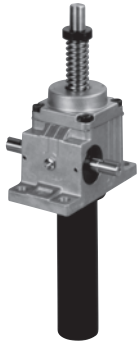


モータ/ギヤードモータ/ベベルギヤ … 64
 モータ付能力表 …………… 65
 JA・JB・JTA・JTBモータ付外形寸法表 … 66
 ギヤードモータ付能力表 …… 67～68
 JA・JBギヤードモータ付寸法表 … 69
 ブレーキ接続要領と制動遅れ時間 … 70
 JA・JB-G (ベベルギヤボックス付) 外形寸法表
 …………… 71
 JA・JB-G (ベベルギヤボックス付) 軸配置
 …………… 72
 005及び010モータユニット付能力表・外形寸法表
 …………… 73
 005及び010ギヤモータユニット付能力表・外形寸法表
 …………… 74
 005及び010用G (ギヤボックスユニット付) 外形寸法表
 …………… 75
 005及び010ジャッキ・システム例 …… 76
 005及び010ジャッキ・モータ仕様・接続図 … 77
 ハイリード仕様 (JAH形) …………… 78

JAH形基本仕様 …………… 79
 JAH形能力表 …………… 80
 JAH形許容作動荷重/作動速度 …… 82
 ハイリード仕様 (JBH形) …………… 84
 JBH形基本仕様 …………… 85
 JBH形能力表 …………… 86
 JBH形許容作動荷重/作動速度 …… 88
 JBH005及びJBH010外形寸法図 …… 90
 JBH005及びJBH010軸端金具・取付方法 …… 91
 JBH025～JBH200外形寸法図 …… 92
 JBH025～JBH200軸端金具・取付方法 …… 93
 JBH形走行寿命距離 …………… 94
 ベベルジャッキ …………… 96
 ベベルジャッキ呼び形式・基本仕様 … 97
 ベベルジャッキ外形寸法図 …………… 98
 アクセサリ (ストローク制御機器) …… 99
 カウンタスイッチ (W形) 仕様・構造図 …… 100
 カウンタスイッチ (W形) 設置方法・寸法表 … 101

カウンタスイッチ (L形) 仕様・構造図 … 102
 カウンタスイッチ設置方法・寸法表 … 103
 カムスイッチ (C形) 仕様・構造図 … 104～105
 エンコーダ (E形) …………… 106
 電子カウンタ …………… 107～109
 Q&A-2 …………… 110
 技術資料 …………… 111
 許容荷重・ねじ軸方向 … 112～115
 オーバーハングロード/ストローク/
 入力軸等価慣性モーメント …… 116
 市販品リスト …………… 117
 スクリュバックラッシ/ジャバラ特殊
 材料 …………… 118
 推奨潤滑油 …………… 119

製品一覧

用途に合った機種をお選びください。

		JA 標準形	JA 標準形	JB 標準形	
					
機種	種	JA	JA	JB	
ねじの種類		台形	台形	ボール	
ジャッキ仕様	呼び能力 (kN)	2~10	25~1250	5&10	25~1250
	型番	002~010	025~1250	005&010	025~1250
	ねじ軸方向	U&D	U&D	U&D	U&D
	入力軸配置	A.B.C	A.B.C	A.B.C	A.B.C
	減速比	H&L	H&L	H&L	H&L
	ねじ軸端形状	C.S.F	C.S.F	C.S.F	C.S.F
	ジャバラ付	●	●	●	●
	スクリュの回り止め付	●	●	●	●
駆動機器	モータ付	●	●	●	●
	ギヤモータ付	●	●	●	●
	油圧モータ付	×	●	×	●
	ギヤボックス付	●	●	●	●
ストローク制御機器	カウンタスイッチ付	●	●	●	●
	カムスイッチ付	×	●	×	●
	エンコーダ付	●	●	●	●
	電子カウンタ付	●	●	●	●
連取器	トラニオンブラケット	●	●	●	●
	トラニオンピン金具	×	●	●	●
潤滑方式	減速部	グリース	オイルバス	グリース	オイルバス
	スクリュ部	グリース	グリース	グリース	グリース
特徴	セルフロック	可	可	不可	不可
	効率	低	低	高	高
	使用頻度	小	小	大	大
ページ		12~27		28~42	

●製作可能 ▲打ち合せを要す ×製作不可又は不要
 ※ステンレス仕様(JAS形：呼び能力25~100kN)も品揃えしておりますので、別途お問合せ下さい。
 ※ハイリード仕様(JAH形及びJBH形：呼び能力25~200kN)は、E-78~E-94ページをご覧ください。
 ※JA002及びJTA002の減速部は、オイルバスです。
 ※JA005・010、JB005・010、JTA005・010及びJT005・010用のカウンタスイッチは、W形です。
 ※JA002及びJTA002のギヤモータ付、ギヤボックス付、カウンタスイッチ付、エンコーダ付、電子カウンター付及びトラニオンブラケットは、製作不可です。

JTA トラベリングナット形	JTA トラベリングナット形	JTB トラベリングナット形	JTB トラベリングナット形	NX・BX ベベルジャッキ	機 種	
JTA	JTA	JTB	JTB	NX・BX	機 種	
台形	台形	ボール	ボール	台形&ボール	ね じ の 種 類	
2~10	25~1250	5&10	25~200	20&50	呼び能力 (kN)	
002~010	025~1250	005&010	025~200	19&25	型 番	
U&D	U&D	U&D	U&D	U	ね じ 軸 方 向	
A.B.C	A.B.C	A.B.C	A.B.C	A.B.C.D	入 力 軸 配 置	
H&L	H&L	H&L	H&L	2.5or2	減 速 比	
P	(P)	P	(P)	C.S.F	ね じ 軸 端 形 状	
▲	▲	▲	▲	●	ジ ャ バ ラ 付	
×	×	×	×	▲	スクリュの回り止め付	
●	●	●	●	▲	モ ー タ 付	
●	●	●	●	▲	ギ ャ モ ー タ 付	
×	●	×	●	×	油 圧 モ ー タ 付	
●	●	●	●	×	ギ ャ ボ ッ ク ス 付	
●	●	●	●	▲	カ ウ ン タ ス イ ッ チ 付	
×	●	×	●	▲	カ ム ス イ ッ チ 付	
●	●	●	●	▲	エ ン コ ー ダ 付	
●	●	●	●	▲	電 子 カ ウ ン タ 付	
●	●	●	●	×	ト ラ ニ オ ン プ ラ ケ ッ ト	
×	●	●	●	×	ト ラ ニ オ ン ピ ン 金 具	
グリース	オイルバス	グリース	オイルバス	グリース	減 速 部	
グリース	グリース	グリース	グリース	グリース	ス ク リ ュ 部	
可	可	不可	不可	可・不可	セ ル フ ロ ッ ク	
低	低	高	高	中・高	効 率	
小	小	大	大	小・大	使 用 頻 度	
47~54		55~63		90~92	ページ	

●製作可能 ▲打ち合せを要す ×製作不可又は不要

呼び形式

機種	型番	ねじ軸方向	軸配置	減速比	ストローク	ねじ軸端形状	ジャバラ	回り止め付	ギヤードモータ	ギヤボックス	位置制御機器	取付金具	特殊仕様
JA	025	U	C1	H	100	C	J	K	MO2	G	L12	A1	T

JA
JTA
JB
JTB
JAS
JAH
JBH

002
005
010
025
050
075
100
150
200
250
300
400
500
750
1000
1250

なし	ジャバラなし
J	ジャバラ付

なし	ねじ軸同形
C	クレビスエンド
S	スクリュエンド
F	フランジエンド
P	ブレンエンド

※据付けに関する注意はE-24、E-26、E-40、E-41の据付け注意を参照下さい。

mm表示

H	作動速度大
L	作動速度小

なし	スクリュの回り止めなし
K	スクリュの回り止め付

E-71を参照

T 特殊仕様

A1	トラニオンブラケット
A2	トラニオンブラケットトラニオンピン

L12,14	カウンタスイッチ
W12,14	カウンタスイッチ
L12E	カウンタスイッチ(エンコーダ付)
W12E,14E	カウンタスイッチ(エンコーダ付)
C12	カムスイッチ
C12P	カムスイッチ(ポテンショメータ付)
E01	エンコーダ

MO2~37	モータ付
P60,90	モータ付
MO2B~37B	ブレーキモータ付
P60B,90B	ブレーキモータ付
GM011~222	ギヤードモータ付
GP601,901	ギヤードモータ付
GM011B~222B	ギヤードモータ(ブレーキ)
GP601B,901B	ギヤードモータ(ブレーキ)

機種記号	ねじ軸方向	
	U	D
標準形		
ナット形 トラベリング		

A(モータ付)	B(モータ付)	C ₁ (モータ付)
		C ₂ (モータ付)

注) ギヤボックス付はE-72を参照
注) カウンタスイッチ付はE-101右下の軸配置を参照

ジャッキ

呼び能力・減速比

台形ねじ

機種	型番	呼び能力 (kN)	押上型		
			H	L	
JA	002	2	6	18	
	005	5	6	18	
	010	10	6	18	
	025	25	7.67	23	
	050	50	7.67	23	
	075	75	7.67	23	
	100	100	7.67	23	
	JTA	150	150	7.67	23
	JAS	200	200	7.67	23
	JAH	250	250	8	24
		300	300	9.33	28
		400	400	10	30
		500	500	10	30
		750	750	9.67	29
1000		1000	9.67	29	
1250	1250	10.33	31		

注) 実速比HはLの1/3の値です。(H=L÷3)

注) JAS形は、型番025~100です。

注) JAH形は、型番025~100です。

ボールねじ

機種	型番	呼び能力 (kN)	押上型		
			H	L	
JB	005	5	6	18	
	010	10	6	18	
	025	25	7.67	23	
	050	50	7.67	23	
	075	75	7.67	23	
	100	100	7.67	23	
	150	150	7.67	23	
	200	200	7.67	23	
	JBH	250	250	8	24
		300	300	9.33	28
		400	400	10	30
		500	500	10	30
		750	750	9.67	29
		1000	1000	9.67	29
1250	1250	10.33	31		
JTB	005	5	6	18	
	010	10	6	18	
	025	25	7.67	23	
	050	50	7.67	23	
	075	75	7.67	23	
	100	100	7.67	23	
	150	150	7.67	23	
	200	200	7.67	23	

注) 実速比HはLの1/3の値です。(H=L÷3)

注) JBH形は、型番025~200です。

ギヤードモータ付

形式	モータ容量 (kW)	減速比
GM011	0.1	10
GM012	0.1	20
GM013	0.1	30
GM020	0.2	5
GM021	0.2	10
GM022	0.2	20
GM023	0.2	30
GM040	0.4	5
GM041	0.4	10
GM042	0.4	20
GM043	0.4	30
GM070	0.75	5
GM071	0.75	10
GM072	0.75	20
GM073	0.75	30
GM150	1.5	5
GM151	1.5	10
GM152	1.5	20
GM153	1.5	30
GM220	2.2	5
GM221	2.2	10
GM222	2.2	20
GP601	60W	10
GP901	90W	10

モータ付

形式	モータ容量 (kW)
M02	0.2
M04	0.4
M07	0.75
M15	1.5
M22	2.2
M37	3.7
P60	60W
P90	90W

型番選定

選定に必要な条件

- (1) 荷重条件
 - 押引力
 - 取付方法
 - 荷重の支持状態
 - (2) 作動条件
 - 所要ストローク
 - 作動速度
 - 入力軸回転速度
 - (3) 使用条件
 - スクリュシャフトの回り止めの要否
 - 駆動源
 - 連結台数
 - (4) 実稼働条件
 - 据付姿勢
 - 運転時姿勢
 - 運転サイクル時間
 - 使用頻度
- 注)、実稼働条件が決まっている場合は、注油栓・廃油栓の位置の確認が必要です。その都度、ご照会下さい。

選定手順

- (1) 荷重条件
 - 選定条件を明確にして、製品一覧表から該当する機種を選びます。
- (2) 基本仕様から、作動荷重以上の呼び能力をもつ型番を選定します。
- (3) 圧縮荷重が作用する場合は、許容軸方向荷重のグラフから、(2)項で選んだ型番の良否を判定します。
- (4) 許容作動荷重・速度線図からも同様に型番の良否を判定します。
- (5) 所要動力(Pw)は次式から求めます。

$$Pw = \frac{W \cdot V}{60 \cdot \eta_j} + \frac{N \cdot T_1}{9550}$$

Pw : 所要動力(kW)
 W : ジャッキ1台当りの荷重(kN)
 V : 作動速度(m/min)
 R : 減速比
 η_j : ジャッキの効率(小数)
 N : 入力軸回転速度(rpm)
 T_1 : ジャッキの無負荷トルク(N・m)
 作動速度

$$V = \frac{N \cdot \ell}{1000 \times R}$$

ℓ : ねじのピッチ(mm)
 R : 減速比

- (6) ジャッキを複数連動して使用する場合は、下表の伝達効率 η_n を加味します。

$$Pw = \frac{n \cdot W \cdot V}{60 \times \eta_j \cdot \eta_n} + \frac{N \cdot T_1 \cdot n}{9550}$$

n : ジャッキの台数

伝達効率 (η_n)

ジャッキ連動数	2台	3台	4台	n台
伝達効率 η_n	0.94	0.91	0.88	0.97 ⁿ

上記の計算式には、駆動用減速機、ギャボックス等の効率や無負荷トルクは含まれていないので、E-9ページのシステム例の場合は、それ等を考慮して動力を求めて下さい。

- (7) 所要入力軸トルクTを求め、この値が許容入力軸トルクを越えない範囲で使用します。

$$T = \frac{9550 \cdot Pw'}{N} \text{ (N・m)}$$

注) Pw'は、使用するモータの呼び動力(kw)です。

選定に必要な確認条件

JA・JTA・JB・JTB

:N・m

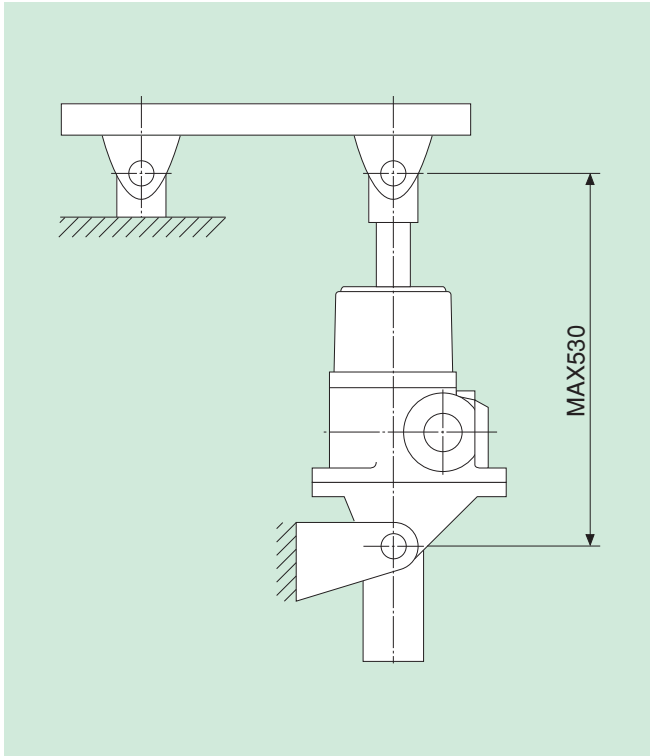
型番	002	005	010	025	050	075	100	150	200	250	300	400	500	750	1000	1250
許容入力軸トルク	8	11	25	31	52	94	177	301	315	315	513	675	993	2845	3904	5303

注) ジャッキ運転時の入力軸トルクは、上記値を越えない範囲でご使用ください。

※1kN・m=1,000N・m(≒102kgf・m)

選定例

下図の傾動装置で、ジャッキ2台を使用し、ストローク300mmを約1分で上昇させたい、ジャッキ型番は?但しジャッキ1台に作用する荷重は30kN、又ジャッキはセルフロックが必要である。



- (1) 製品一覧表からJA型を選びます。
- (2) JAの基本仕様 (E-14)から、呼び能力50kNのJA050-Hを選びます。
- (3) 荷重速度線図(E-17)から、作動速度0.3m/min時の許容作動荷重は50kNなのでOK。
- (4) 許容軸方向荷重(E-20)のグラフ2をみて
 $\eta_f = 1$ $L = 530$
 から、JA050の許容軸方向荷重は50kNなのでOK。
- (5) 作動速度 $V = 300\text{mm/min}$ から、入力軸回転速度 N は

$$N = \frac{1000 \times R \cdot V}{\ell}$$

$$= \frac{1000 \times 7.67 \times 0.3}{8}$$

$$\approx 288 \text{ (rpm)}$$

ℓ : スクリュのピッチ 8mm R : 減速比 7.67

V : 作動速度 0.3m/min

- (6) 所要動力(P_w)は

$$P_w = \frac{n \cdot W \cdot V}{60 \cdot \eta_j \cdot \eta_n} + \frac{N \cdot T_1 \cdot n}{9550}$$

$$= \frac{2 \times 30 \times 0.3}{60 \times 0.24 \times 0.94} + \frac{288 \times 0.8 \times 2}{9550}$$

$$\approx 1.38 \text{ kW}$$

η_j : ジャッキの効率0.24 (JA性能表)

η_n : 連結効率0.94 (2台連結)

n : 連結台数2

T_1 : 無負荷トルク0.8N·m

N : 入力回転速度288rpm

- (7) 所要入力トルク T は

$$T = 9550 \times \frac{P_w}{N} = \frac{9550 \times 1.38}{288}$$

$$= 45.7 \text{ N} \cdot \text{m} < 52 \text{ N} \cdot \text{m} \text{ なので OK.}$$

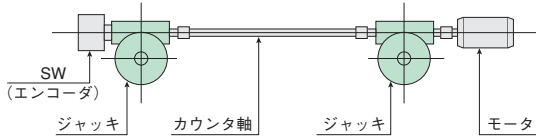
従来単位からSI単位への移行

$$1000 \text{ kgf} = 9800 \text{ N} = 9.8 \text{ kN}$$

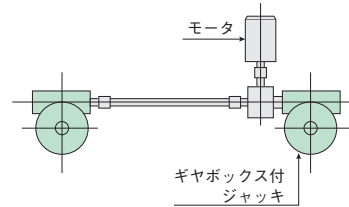
$$100 \text{ kgf} \cdot \text{m} = 980 \text{ N} \cdot \text{m} = 0.98 \text{ kN} \cdot \text{m}$$

システム例

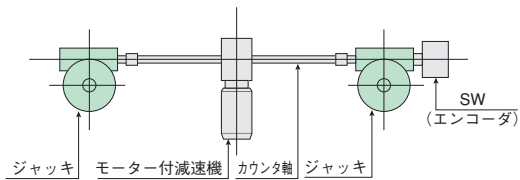
例1 省スペース



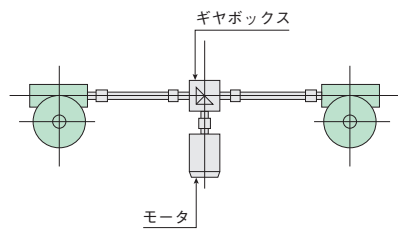
例5 省力



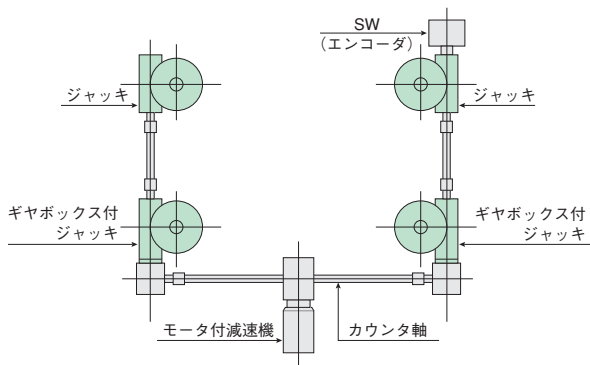
例2 均等配分



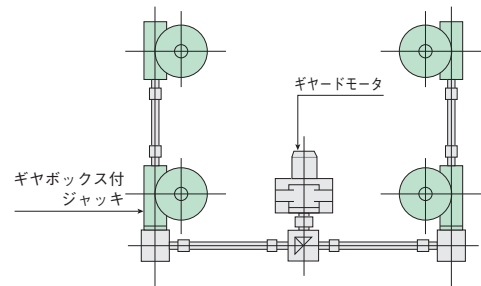
例6 均等配分



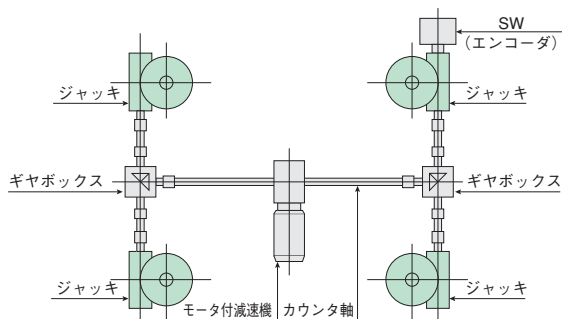
例3 装置の中央部を有効利用



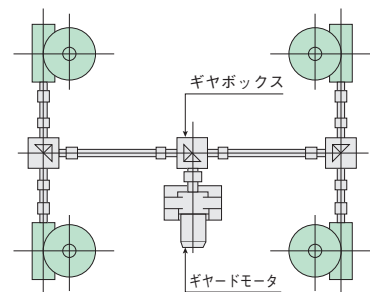
例7 装置の中央部を有効利用



例4 動力の均等配分

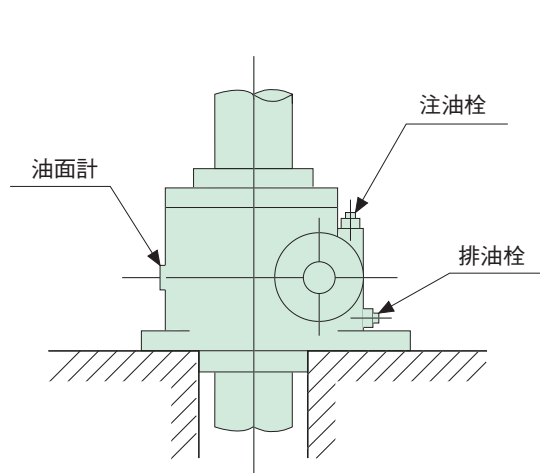


例8 動力の均等配分



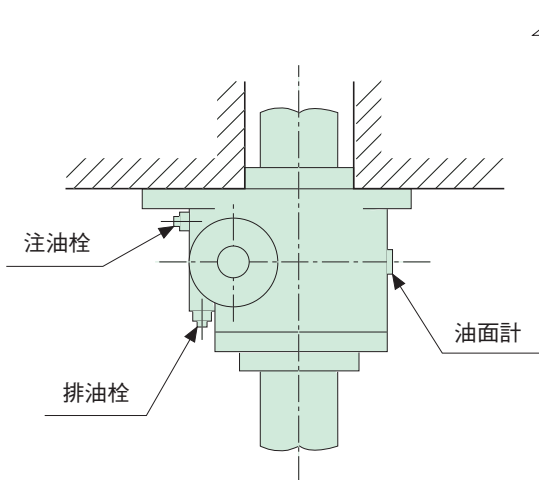
ジャッキ

標準取付

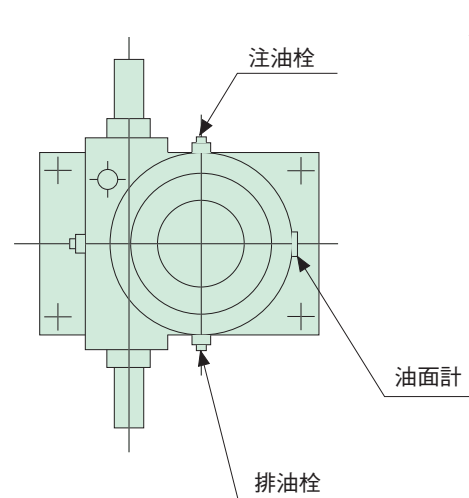


特殊取付(都度指示してください)

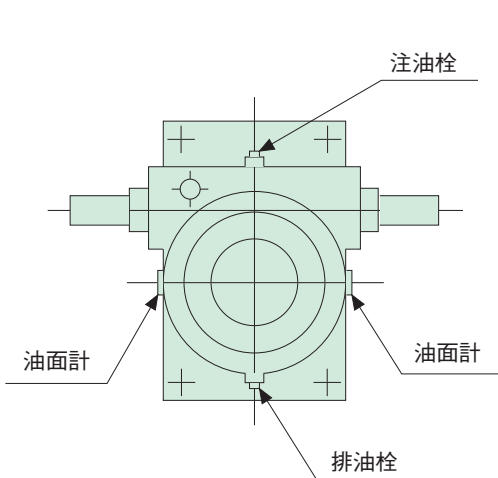
①天井取付 01タイプ



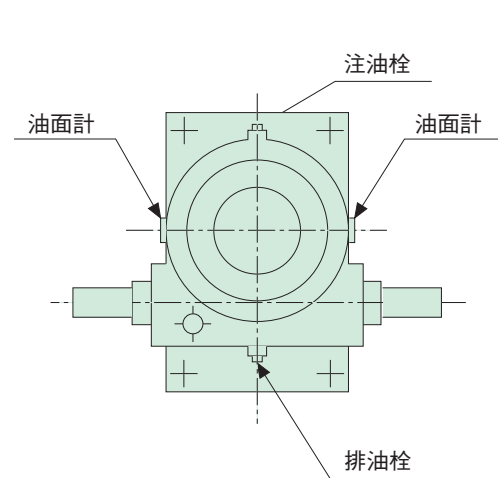
②入力軸が垂直になるとき 02タイプ



③入力軸が上になるとき 03タイプ



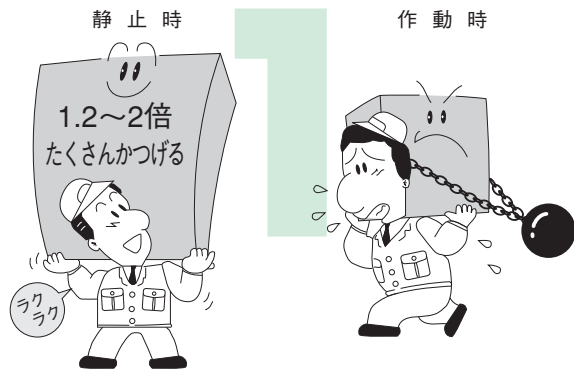
④入力軸が下になるとき 04タイプ



スクリュジャッキのQ&A-1

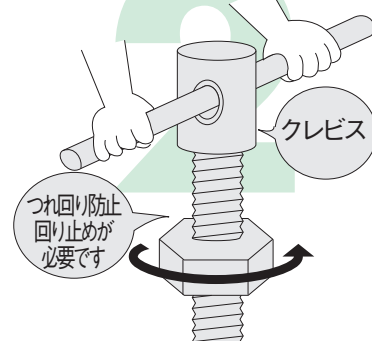
Q ジャッキの許容荷重は、静止時と作動時とは同じですか？

A 静止時荷重は作動時荷重よりも1.2~2倍許容できます。



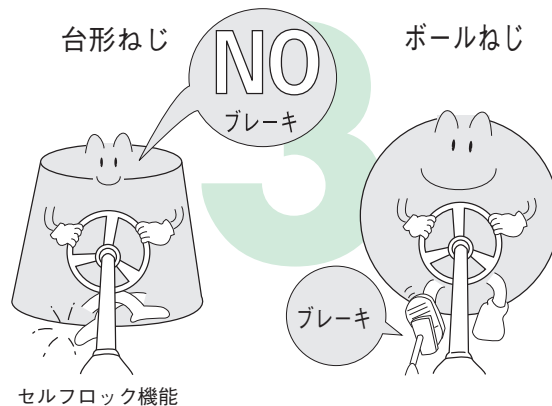
Q スクリュシャフトの回り止めはなぜ必要ですか？

A スクリュシャフトには、ウォームホイールと同じ方向に回ろうとする力が働きます。(つれ回り) ジャッキの内部でスクリュシャフトの回転力を止める機構が「回り止め」です。



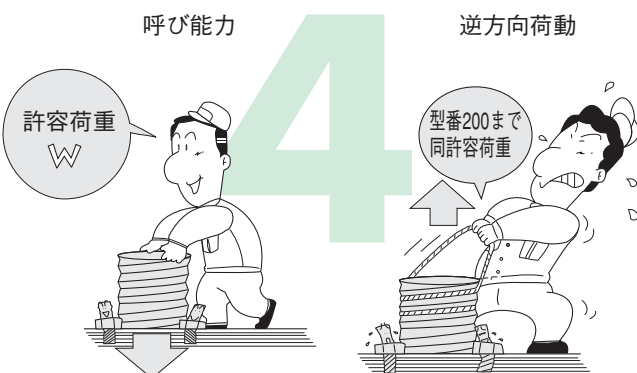
Q スクリュシャフトが、台形ねじとボールねじとの相違点は？

A 台形ねじは自己保持(セルフロック)機能にすぐれ、落下防止などの安全性に優れています。ボールねじは効率が良く、ねじのバックラッシも小さく出来ませんが、自己保持機能は無く、割高になります。



Q 押上形と押下形、引上形と引下形のように荷重方向が変わっても許容荷重(呼び能力)は同じですか？

A 構造上、許容荷重は変わります。各機種毎の「基本仕様」を参照して下さい。



Q ねじ方向の据付けスペースを最少にしたいときは？

A トラベリングナット形であれば、全長が短くて済みます。

