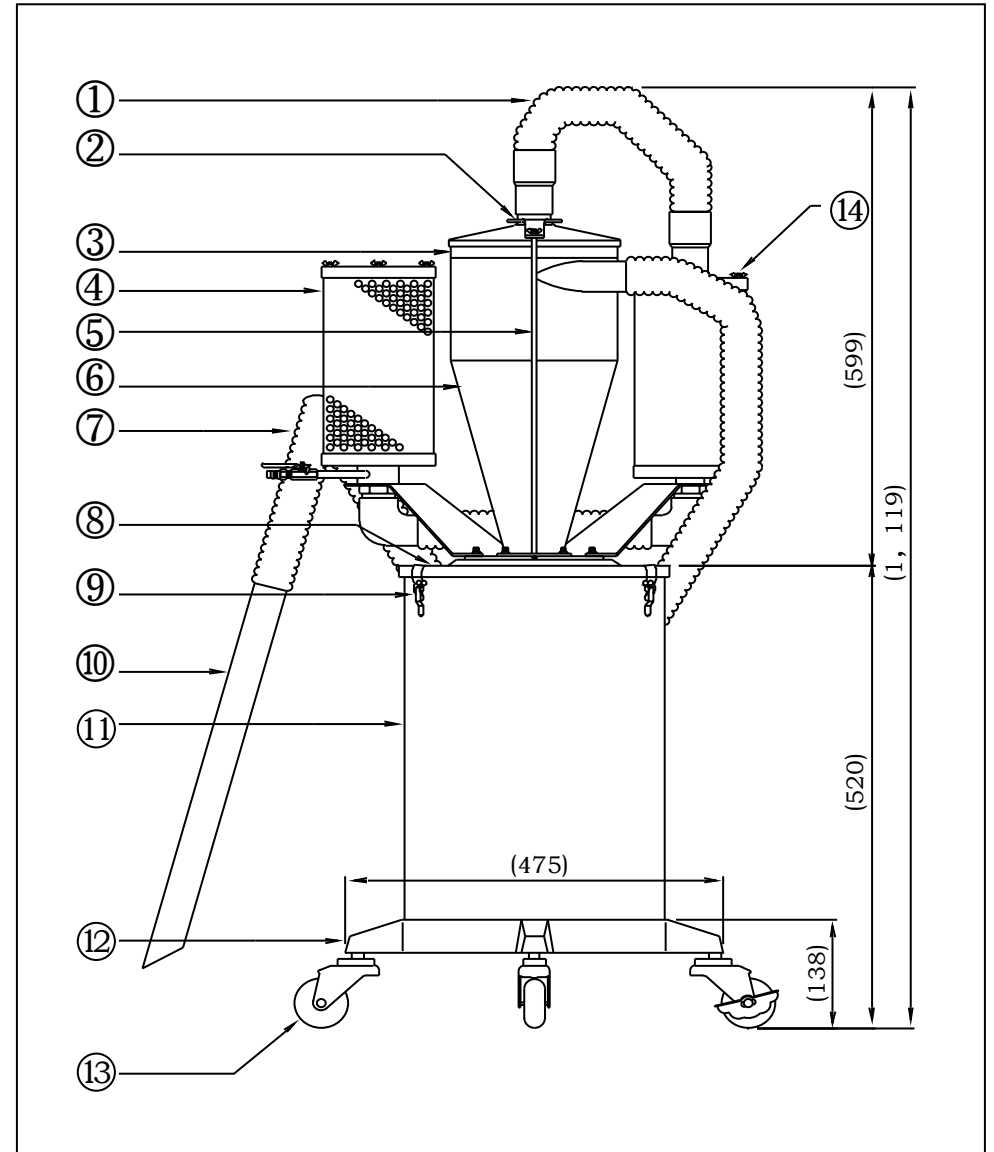


小型搬运分尘器

MP-38WA CF20 规格表

项 目	内 容
① 吸引软管	内径 $\phi 38 \times 400\text{mm}$ (软性 氯乙烯)
② 压盖	不锈钢 (SUS304)
③ 上部密封	硅酮
④ 静音器	外侧是铁 内侧是聚酯、玻璃纤维
⑤ 压盖配件	不锈钢 (SUS304)
⑥ 本体	不锈钢 (SUS304)、软管口 $\phi 38$ 、板厚2.0mm
⑦ 软管	内径 $\phi 38 \times 3\text{m}$
⑧ 分尘器安装口	铝合金铸物
⑨ 简单配件	铁 (铆钉=铝)
⑩ 吸嘴	内径 $\phi 33 \times 600\text{mm}$ (铝)
⑪ 罐	透明氯乙烯 25升
⑫ 小脚轮架台	铝合金铸物 涂饰密胺树脂之后烧结而成
⑬ 小脚轮	4个导电小脚轮 (内含1个制动器)
⑭ 过滤器	外侧是铁 内侧是玻璃纤维
O型环	1种A NBR
气压	0.5~0.6MPa (5~6kg/cm ²)
吸引力	-0.0227~-0.0263MPa (2,268~2,632mmAq)
排气音	0.5MPa (5kg/cm ²) 时 (JIS.1m) 60dB
空气消费量	236~275L/min Normal
空气吸入量	1.156L/min~1.292L/min Normal



备考栏